

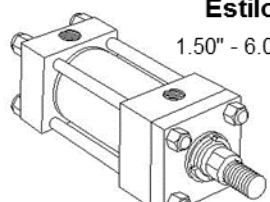
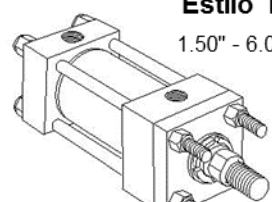

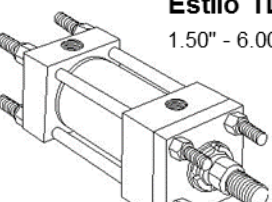
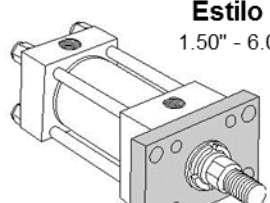
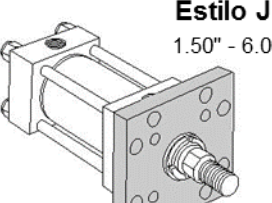

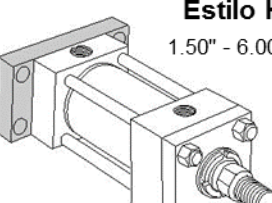
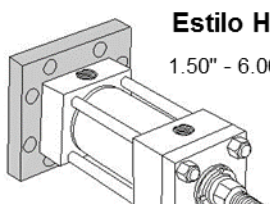
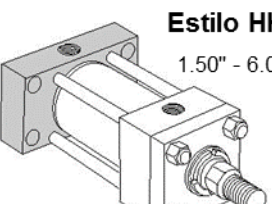
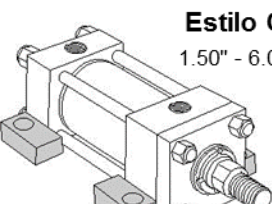
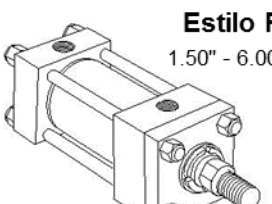
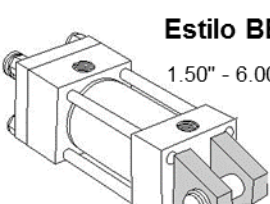
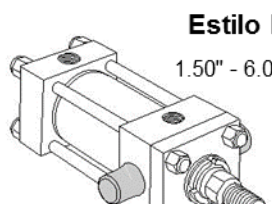
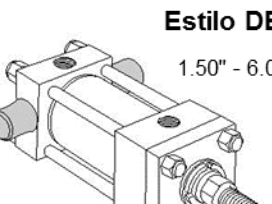


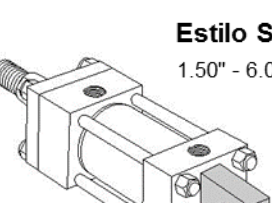
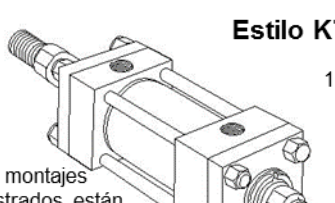
Especificaciones / Estilos de Montaje

Especificaciones

- Servicio Pesado – ANSI/(NFPA) T3.6.7R3 - 2009
Especificaciones y dimensiones de montajes STD
- Construcción - Cabezal cuadrado – Diseño con tensores
- Presión Nominal – 180 bar
- Fluido estándar – Aceite hidráulico mineral -
ASTM D-6158 - ISO 46 / 68
- Rango Temperatura – - 23°C to +73°C
- Diámetros interior – 1-1/2" hasta 6"
(Tamaños mayores disponibles)

Serie HMP (ANSI/NFPA)

- Diámetro de pistón : OD 1-1/2" hasta OD 4"
- Estilos de Montajes – 18 estilos estándar en un gran rango de aplicaciones
- Carreras – Carrera práctica disponible
- Amortiguaciones – Opcional para un fin de carrera o para ambos / Válvula de despegue
- Extremos de vástago – Cuatro opciones STD – Especiales, bajo pedido

 <p>Estilo T 1.50" - 6.00"</p> <p>(NFPA MX0)</p>	 <p>Estilo TB 1.50" - 6.00"</p> <p>(NFPA MX3)</p>	 <p>Estilo TC 1.50" - 6.00"</p> <p>(NFPA MX2)</p>	 <p>Estilo TD 1.50" - 6.00"</p> <p>(NFPA MX1)</p>
 <p>Estilo J 1.50" - 6.00"</p> <p>(NFPA MF1)</p>	 <p>Estilo JB 1.50" - 6.00"</p> <p>(NFPA MF5)</p>	 <p>Estilo JJ 1.50" - 6.00"</p> <p>(NFPA ME5)</p>	 <p>Estilo H 1.50" - 6.00"</p> <p>(NFPA MF2)</p>
 <p>Estilo HB 1.50" - 6.00"</p> <p>(NFPA MF6)</p>	 <p>Estilo HH 1.50" - 6.00"</p> <p>(NFPA ME6)</p>	 <p>Estilo C 1.50" - 6.00"</p> <p>(NFPA MS2)</p>	 <p>Estilo F 1.50" - 6.00"</p> <p>(NFPA MS4)</p>
 <p>Estilo BB 1.50" - 6.00"</p> <p>(NFPA MP1)</p>	 <p>Estilo D 1.50" - 6.00"</p> <p>(NFPA MT1)</p>	 <p>Estilo DB 1.50" - 6.00"</p> <p>(NFPA MT2)</p>	 <p>Estilo DD 1.50" - 6.00"</p> <p>(NFPA MT4)</p>
 <p>Estilo DE 4.00" - 6.00"</p> <p>(NFPA MT4)</p>	 <p>Estilo SB 1.50" - 6.00"</p>	<p>Estilo KT Mostrado 1.50" - 6.00"</p> <p>La mayoría de los montajes anteriormente mostrados están disponibles para cilindros doble vástago.</p> 	

Estilos y Características de Montaje

Serie HMP (ANSI/NFPA)

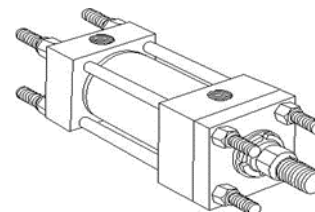
Montajes - TB, TC y TD

Aplicación:

- Transferencia de fuerza recta.
- Para cargas en compresión (empuje) - usar TC ó TD
- Para cargas de tensión (Tracción) - usar TB ó TD

Ventajas:

- Facilidad de montaje en espacios reducidos
- La fuerza es transmitida a través de la línea central del cilindro



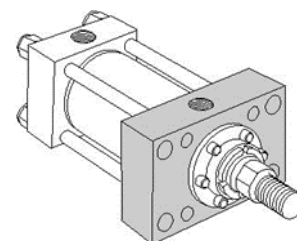
Montajes - J, JB, JJ, H, HB y HH

Aplicación:

- Transferencia de fuerza recta.
- Para cargas en compresión (empuje) - usare H, HB ó HH
- Para cargas de tracción (Tiraje) - usar J, JB ó JJ

Ventajas:

- Montaje de base rígida debido a una gran área de la brida
- La fuerza es transmitida a través de la línea central del cilindro



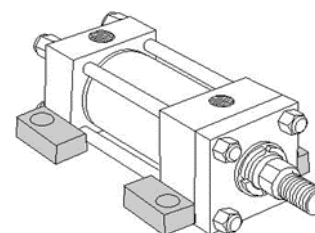
Montajes - F y C

Aplicación:

- Transferencia de fuerza recta.
- Puede usarse para cargas de compresión o tracción

Ventajas:

- Facilidad de Montaje



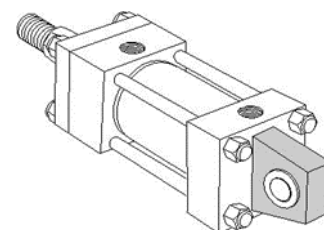
Montajes - BB y SB

Aplicación:

- Transferencia de fuerza curva ó en arco (Basculante)
- Puede usarse para cargas de compresión o tracción
- Para cargas en compresión - usar montajes DB ó DD, DE
- Para cargas de tracción - usar montajes D, DD ó DE

Ventajas:

- Facilidad de Montaje
- Flexibilidad de diseño
- Autoalineante (SB)



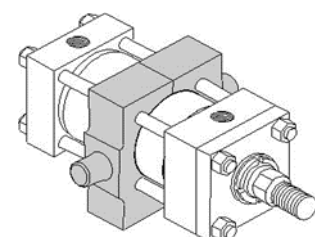
Montajes - D, DB, DD y DE

Aplicación:

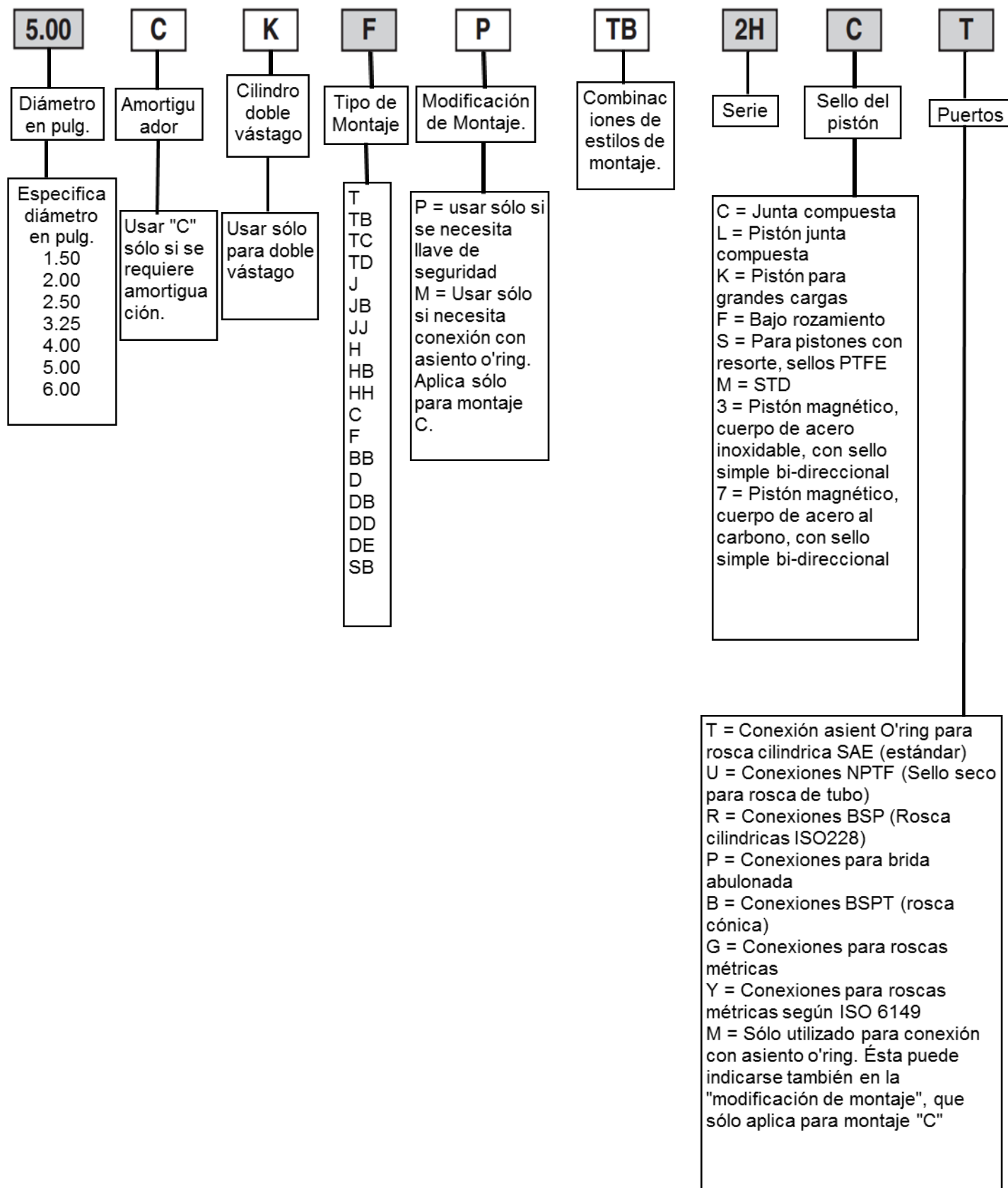
- Transferencia de fuerza curva ó en arco (Basculante)
- Puede usarse para cargas de compresión o tracción
- Para cargas en compresión - usar montajes DB ó DD, DE
- Para cargas de tracción - usar montajes D, DD ó DE

Ventajas:

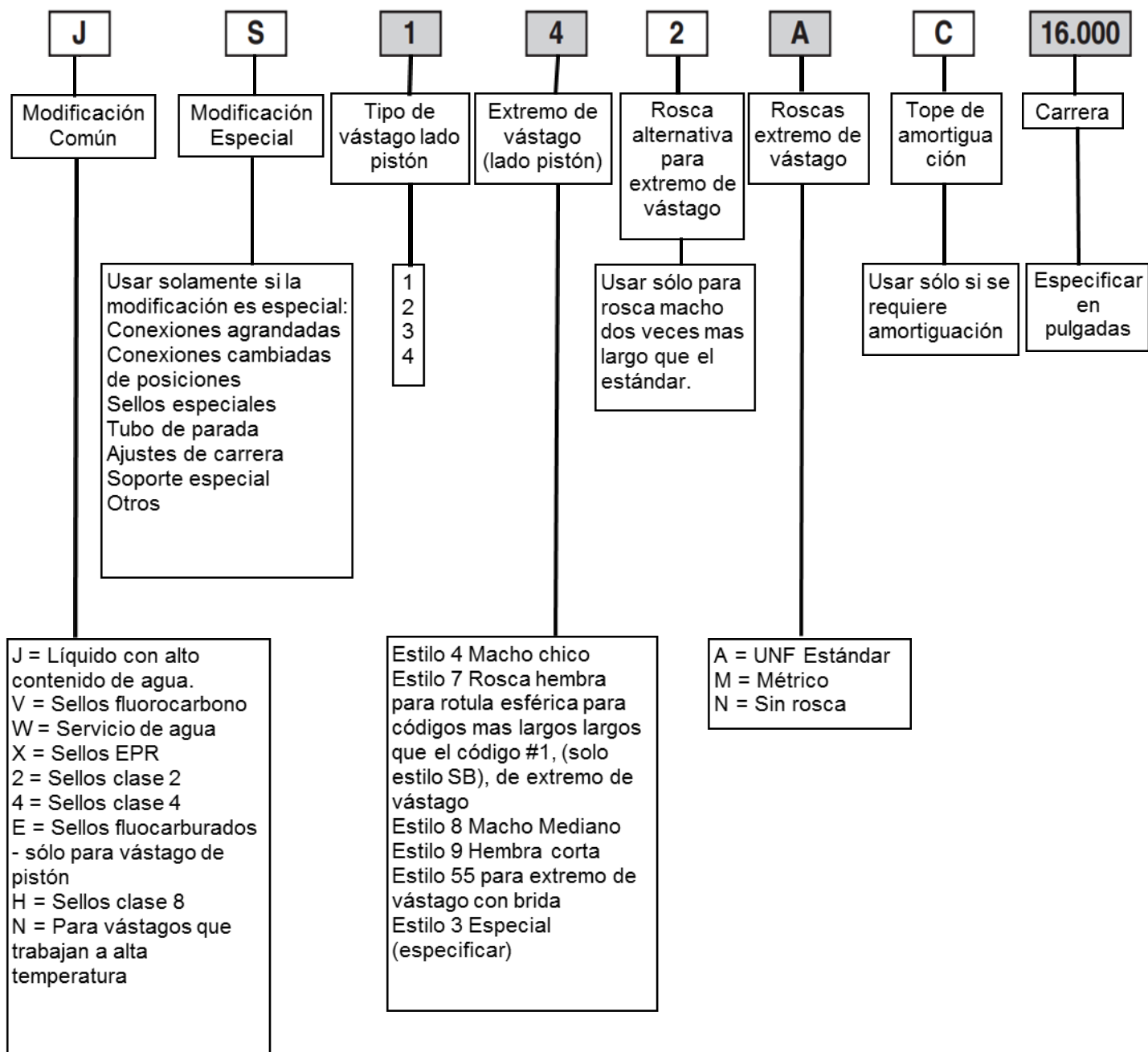
- Facilidad de Montaje
- Flexibilidad de diseño
- Reducción de la distancia de apoyo. (Mejora la característica de pandeo)



Código del modelo HMP



(La codificación continua en la próxima página)

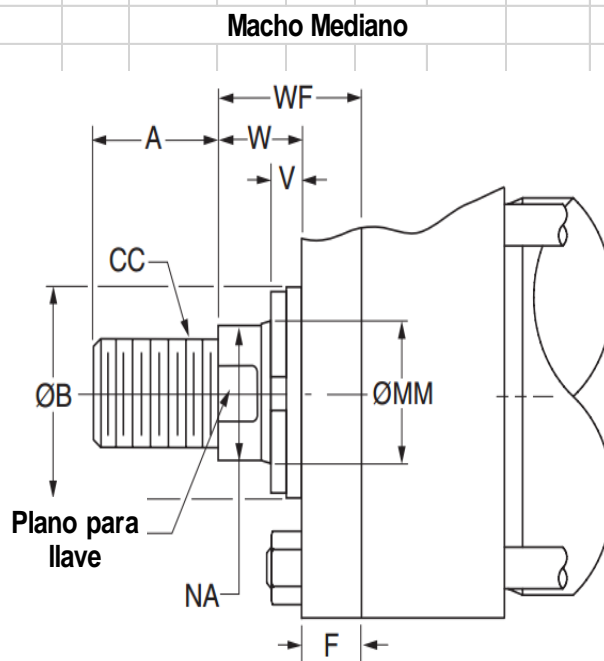
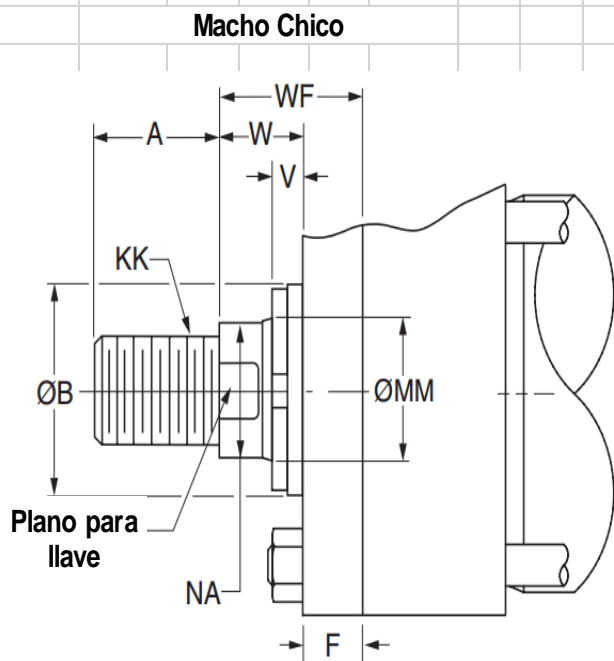


Extremos de vástago para pistón Serie HMP (ANSI/NFPA)

Dimensiones de extremos de vástago

Tipo 4 de Rosca (Estilo SM en NFPA)

Tipo 8 de Rosca (Estilo IM en NFPA)



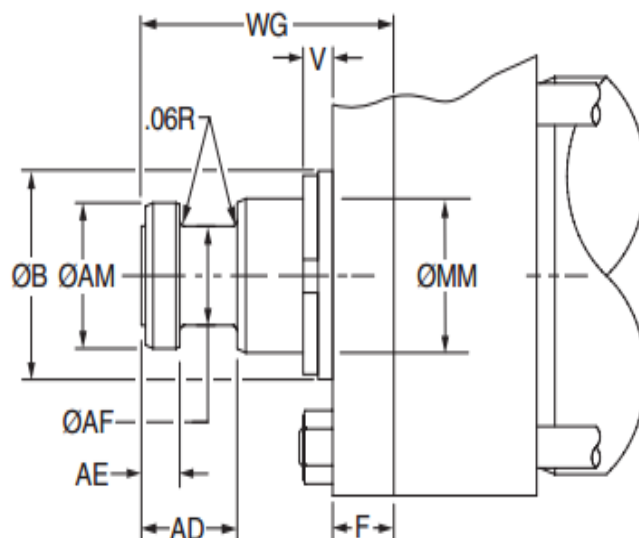
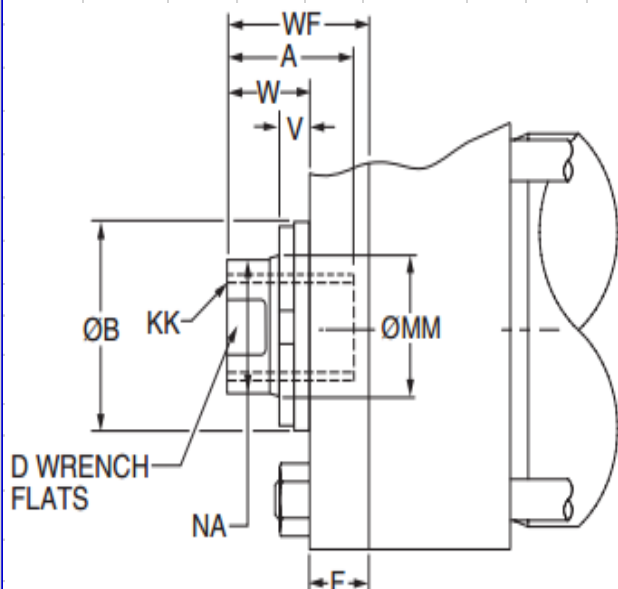
Dimensiones de extremos de vástagos (Medidas en pulgadas)

Pistón Ø	Vástago Nº	MM Vástago Ø	Rosca		A	B Ø +.000 -0.002	D	F	NA	V	W	WF
			Tipo 8 CC	Tipo 4 KK								
1-1/2"	1 (Std.)	0.625	1/2-20	7/16-20	0.75	1.124	0.50	0.38	0.56	0.25	0.63	1.00
	2	1.000	7/8-14	3/4-16	1.13	1.499	0.88	0.38	0.94	0.50	1.00	1.38
2"	1 (Std.)	1.000	7/8-14	3/4-16	1.13	1.499	0.88	0.63	0.94	0.25	0.75	1.38
	2	1.375	1 1/4-12	1-14	1.63	1.999	1.13	0.63	1.31	0.38	1.00	1.63
2-1/2"	1 (Std.)	1.000	7/8-14	3/4-16	1.13	1.499	0.88	0.63	0.94	0.25	0.75	1.38
	2	1.750	1 1/2-12	1 1/4-12	2.00	2.374	1.50	0.63	1.69	0.50	1.25	1.88
	3	1.375	1 1/4-12	1-14	1.63	1.999	1.13	0.63	1.31	0.38	1.00	1.63
3-1/4"	1 (Std.)	1.375	1 1/4-12	1-14	1.63	1.999	1.13	0.75	1.31	0.25	0.88	1.63
	2	2.000	1 3/4-12	1 1/2-12	2.25	2.624	1.69	0.75	1.94	0.38	1.25	2.00
	3	1.750	1 1/2-12	1 1/4-12	2.00	2.374	1.50	0.75	1.69	0.38	1.13	1.88
4"	1 (Std.)	1.750	1 1/2-12	1 1/4-12	2.00	2.374	1.50	0.88	1.69	0.25	1.00	1.88
	2	2.500	2 1/4-12	1 7/8-12	3.00	3.124	2.06	0.88	2.38	0.38	1.38	2.25
	3	2.000	1 3/4-12	1 1/2-12	2.25	2.624	1.69	0.88	1.94	0.25	1.13	2.00
5"	1 (Std.)	2.000	1 3/4-12	1 1/2-12	2.25	2.624	1.69	0.88	1.94	0.25	1.13	2.00
	2	3.500	3 1/4-12	2 1/2-12	3.50	4.249	3.00	0.88	3.38	0.38	1.38	2.25
	3	2.500	2 1/4-12	1 7/8-12	3.00	3.124	2.06	0.88	2.38	0.38	1.38	2.25
	4	3.000	2 3/4-12	2 1/4-12	3.50	3.749	2.63	0.88	2.88	0.38	1.38	2.25
6"	1 (Std.)	2.500	2 1/4-12	1 7/8-12	3.00	3.124	2.06	1.00	2.38	0.25	1.25	2.25
	2	4.000	3 3/4-12	3-12	4.00	4.749	3.38	1.00	3.88	0.25	1.25	2.25
	3	3.000	2 3/4-12	2 1/4-12	3.50	3.749	2.63	1.00	2.88	0.25	1.25	2.25
	4	3.500	3 1/4-12	2 1/2-12	3.50	4.249	3.00	1.00	3.38	0.25	1.25	2.25

Extremos de vástago para pistón **Serie HMP (ANSI/NFPA)**

Tipo 9 de Rosca, Hembra chica (Estilo SF en NFPA)

Tipo 55 de Rosca para Brida



Dimensines de extremos de vástagos

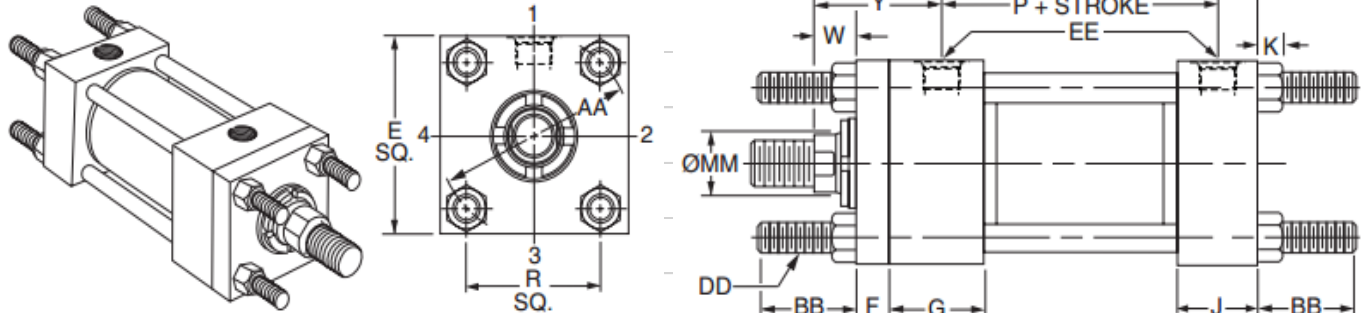
Pistón Ø	Vástago Nº	MM Vástago Ø	Rosca	A	AD	AE +.001 - .001	AF Ø	AM Ø	B Ø +.000 - .002	D	F	NA	V	W	WF	WG
			Tipo 9 KK													
1-1/2"	1 (Std.)	0.625	7/16-20	0.75	0.63	0.249	0.38	0.57	1.124	0.50	0.38	0.56	0.25	0.63	1.00	1.75
	2	1.000	3/4-16	1.13	0.94	0.374	0.69	0.95	1.499	0.88	0.38	0.94	0.50	1.00	1.38	2.38
2"	1 (Std.)	1.000	3/4-16	1.13	0.94	0.374	0.69	0.95	1.499	0.88	0.63	0.94	0.25	0.75	1.38	2.38
	2	1.375	1-14	1.63	1.06	0.374	0.88	1.32	1.999	1.13	0.63	1.31	0.38	1.00	1.63	2.75
2-1/2"	1 (Std.)	1.000	3/4-16	1.13	0.94	0.374	0.69	0.95	1.499	0.88	0.63	0.94	0.25	0.75	1.38	2.38
	2	1.750	1 1/4-12	2.00	1.31	0.499	1.13	1.70	2.374	1.50	0.63	1.69	0.50	1.25	1.88	3.13
	3	1.375	1-14	1.63	1.06	0.374	0.88	1.32	1.999	1.13	0.63	1.31	0.38	1.00	1.63	2.75
3-1/4"	1 (Std.)	1.375	1-14	1.63	1.06	0.374	0.88	1.32	1.999	1.13	0.75	1.31	0.25	0.88	1.63	2.75
	2	2.000	1 1/2-12	2.25	1.69	0.624	1.38	1.95	2.624	1.69	0.75	1.94	0.38	1.25	2.00	3.75
	3	1.750	1 1/4-12	2.00	1.31	0.499	1.13	1.70	2.374	1.50	0.75	1.69	0.38	1.13	1.88	3.13
4"	1 (Std.)	1.750	1 1/4-12	2.00	1.31	0.499	1.13	1.70	2.374	1.50	0.88	1.69	0.25	1.00	1.88	3.13
	2	2.500	1 7/8-12	3.00	1.94	0.749	1.75	2.45	3.124	2.06	0.88	2.38	0.38	1.38	2.25	4.50
	3	2.000	1 1/2-12	2.25	1.69	0.624	1.38	1.95	2.624	1.69	0.88	1.94	0.25	1.13	2.00	3.75
5"	1 (Std.)	2.000	1 1/2-12	2.25	1.69	0.624	1.38	1.95	2.624	1.69	0.88	1.94	0.25	1.13	2.00	3.75
	2	3.500	2 1/2-12	3.50	2.69	0.999	2.50	3.45	4.249	3.00	0.88	3.38	0.38	1.38	2.25	5.63
	3	2.500	1 7/8-12	3.00	1.94	0.749	1.75	2.45	3.124	2.06	0.88	2.38	0.38	1.38	2.25	4.50
	4	3.000	2 1/4-12	3.50	2.44	0.874	2.25	2.95	3.749	2.63	0.88	2.88	0.38	1.38	2.25	4.88
6"	1 (Std.)	2.500	1 7/8-12	3.00	1.94	0.749	1.75	2.45	3.124	2.06	1.00	2.38	0.25	1.25	2.25	4.50
	2	4.000	3-12	4.00	2.69	0.999	3.00	3.95	4.749	3.38	1.00	3.88	0.25	1.25	2.25	5.75
	3	3.000	2 1/4-12	3.50	2.44	0.874	2.25	2.95	3.749	2.63	1.00	2.88	0.25	1.25	2.25	4.88
	4	3.500	2 1/2-12	3.50	2.69	0.999	2.50	3.45	4.249	3.00	1.00	3.38	0.25	1.25	2.25	5.63

Información de Montaje - 1.50" a 6.00" Diam. int.

Serie HMP (ANSI/NFPA)

Estilo TD

(NFPA Style MX1)

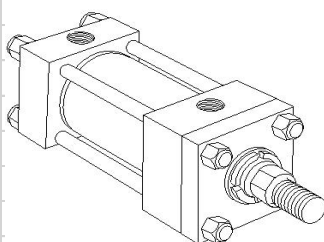


Estilo TD - Información Dimensional y de Montaje

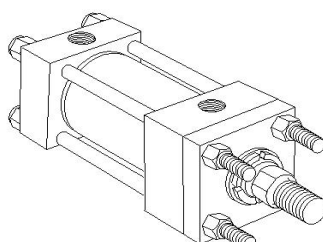
(Medidas en pulgadas)

Pistón Ø	Vásta go. Nº	MM Vást. Ø	AA	BB	DD	E	EE		F	G	J	K	R	W	Y	Agregar a la carrera		
							NPT	SAE								LB	P	ZJ
1-1/2"	1 (Std.)	0.625	2.31	1.38	3/8-24	2.50	1/2	10	0.38	1.75	1.50	0.38	1.63	0.63	2.00	5.00	2.88	5.63
	2	1.000	2.31	1.38	3/8-24	2.50	1/2	10	0.38	1.75	1.50	0.38	1.63	1.00	2.38	5.00	2.88	6.00
2"	1 (Std.)	1.000	2.90	1.81	1/2-20	3.00	1/2	10	0.63	1.75	1.50	0.44	2.05	0.75	2.38	5.25	2.88	6.00
	2	1.375	2.90	1.81	1/2-20	3.00	1/2	10	0.63	1.75	1.50	0.44	2.05	1.00	2.63	5.25	2.88	6.25
2-1/2"	1 (Std.)	1.000	3.61	1.81	1/2-20	3.50	1/2	10	0.63	1.75	1.50	0.44	2.55	0.75	2.38	5.38	3.00	6.13
	2	1.750	3.61	1.81	1/2-20	3.50	1/2	10	0.63	1.75	1.50	0.44	2.55	1.25	2.88	5.38	3.00	6.63
	3	1.375	3.61	1.81	1/2-20	3.50	1/2	10	0.63	1.75	1.50	0.44	2.55	1.00	2.63	5.38	3.00	6.38
3-1/4"	1 (Std.)	1.375	4.60	2.31	5/8-18	4.50	3/4	12	0.75	2.00	1.75	0.56	3.25	0.88	2.75	6.25	3.50	7.13
	2	2.000	4.60	2.31	5/8-18	4.50	3/4	12	0.75	2.00	1.75	0.56	3.25	1.25	3.13	6.25	3.50	7.50
	3	1.750	4.60	2.31	5/8-18	4.50	3/4	12	0.75	2.00	1.75	0.56	3.25	1.13	3.00	6.25	3.50	7.38
4"	1 (Std.)	1.750	5.40	2.31	5/8-18	5.00	3/4	12	0.88	2.00	1.75	0.56	3.82	1.00	3.00	6.63	3.75	7.63
	2	2.500	5.40	2.31	5/8-18	5.00	3/4	12	0.88	2.00	1.75	0.56	3.82	1.38	3.38	6.63	3.75	8.00
	3	2.000	5.40	2.31	5/8-18	5.00	3/4	12	0.88	2.00	1.75	0.56	3.82	1.13	3.13	6.63	3.75	7.75
5"	1 (Std.)	2.000	7.00	3.19	7/8-14	6.50	3/4	12	0.88	2.00	1.75	0.81	4.95	1.13	3.13	7.13	4.25	8.25
	2	3.500	7.00	3.19	7/8-14	6.50	3/4	12	0.88	2.00	1.75	0.81	4.95	1.38	3.38	7.13	4.25	8.50
	3	2.500	7.00	3.19	7/8-14	6.50	3/4	12	0.88	2.00	1.75	0.81	4.95	1.38	3.38	7.13	4.25	8.50
	4	3.000	7.00	3.19	7/8-14	6.50	3/4	12	0.88	2.00	1.75	0.81	4.95	1.38	3.38	7.13	4.25	8.50
6"	1 (Std.)	2.500	8.10	3.63	1-14	7.50	1	16	1.00	2.25	2.25	0.88	5.73	1.25	3.50	8.38	4.88	9.63
	2	4.000	8.10	3.63	1-14	7.50	1	16	1.00	2.25	2.25	0.88	5.73	1.25	3.50	8.38	4.88	9.63
	3	3.000	8.10	3.63	1-14	7.50	1	16	1.00	2.25	2.25	0.88	5.73	1.25	3.50	8.38	4.88	9.63
	4	3.500	8.10	3.63	1-14	7.50	1	16	1.00	2.25	2.25	0.88	5.73	1.25	3.50	8.38	4.88	9.63

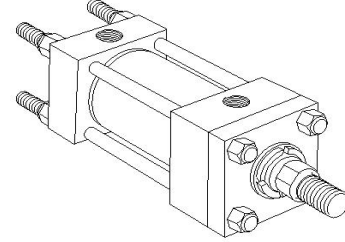
Estilo T



Estilo TB



Estilo TC



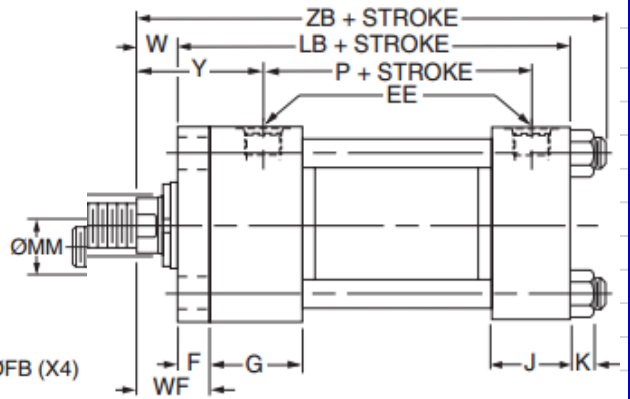
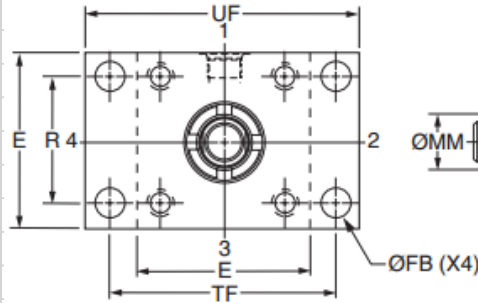
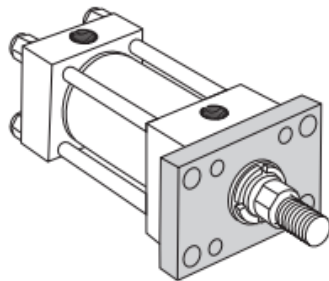
Las dimensiones de montaje para T, TB y TC pueden ser obtenidas de la tabla dimensional de arriba.

Información de Montaje - 1.50" a 6.00" Diam. int.

Serie HMP (ANSI/NFPA)

Estilo J

(NFPA Style MF1)



Estilo J - Información Dimensional y de Montaje

(Medidas en pulgadas)

Pistón Ø	E	EE		F	FB Ø	G	J	K	R	TF	UF	Agregar a la carrera	
		NPTF	SAE									LB	P
1.50	2.50	1/2	10	0.38	0.44	1.75	1.50	0.38	1.63	3.44	4.25	5.00	2.88
2.00	3.00	1/2	10	0.63	0.56	1.75	1.50	0.44	2.05	4.13	5.13	5.25	2.88
2.50	3.50	1/2	10	0.63	0.56	1.75	1.50	0.44	2.55	4.63	5.63	5.38	3.00
3.25	4.50	3/4	12	0.75	0.69	2.00	1.75	0.56	3.25	5.88	7.13	6.25	3.50
4.00	5.00	3/4	12	0.88	0.69	2.00	1.75	0.56	3.82	6.38	7.63	6.63	3.75
5.00	6.50	3/4	12	0.88	0.94	2.00	1.75	0.81	4.95	8.19	9.75	7.13	4.25
6.00	7.50	1	16	1.00	1.06	2.25	2.25	0.88	5.73	9.44	11.25	8.38	4.88

Estilo J - Información Dimensional y de Montaje

(Medidas en pulgadas)

Estilo J - Presion Máxima Operativa

(psi - Libras x pulg.2)

Pistón Ø	Vástago No.	MM Vást. Ø	W	WF	Y	Agregar a la carr.
						ZB Max.
1-1/2"	1 (Std.)	0.625	0.63	1.00	2.00	6.25
	2	1.000	1.00	1.38	2.38	6.63
2"	1 (Std.)	1.000	0.75	1.38	2.38	6.69
	2	1.375	1.00	1.63	2.63	6.94
2-1/2"	1 (Std.)	1.000	0.75	1.38	2.38	6.81
	2	1.750	1.25	1.88	2.88	7.31
	3	1.375	1.00	1.63	2.63	7.06
3-1/4"	1 (Std.)	1.375	0.88	1.63	2.75	7.94
	2	2.000	1.25	2.00	3.00	8.31
	3	1.750	1.13	1.88	3.13	8.19
4"	1 (Std.)	1.750	1.00	1.88	3.00	8.50
	2	2.500	1.38	2.25	3.38	8.88
	3	2.000	1.13	2.00	3.13	8.63
5"	1 (Std.)	2.000	1.13	2.00	3.13	9.38
	2	3.500	1.38	2.25	3.38	9.63
	3	2.500	1.38	2.25	3.38	9.63
	4	3.000	1.38	2.25	3.38	9.63
6"	1 (Std.)	2.500	1.25	2.25	3.50	10.81
	2	4.000	1.25	2.25	3.50	10.81
	3	3.000	1.25	2.25	3.50	10.81
	4	3.500	1.25	2.25	3.50	10.81

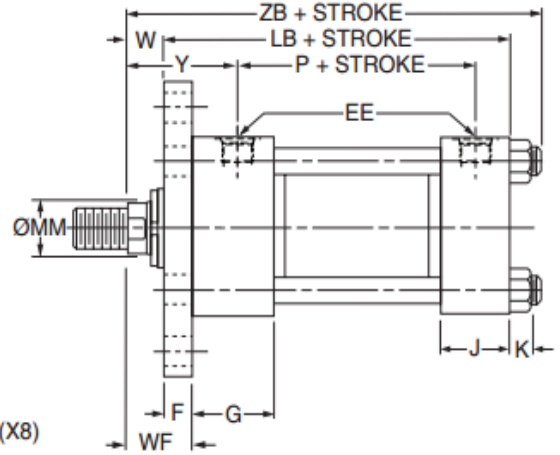
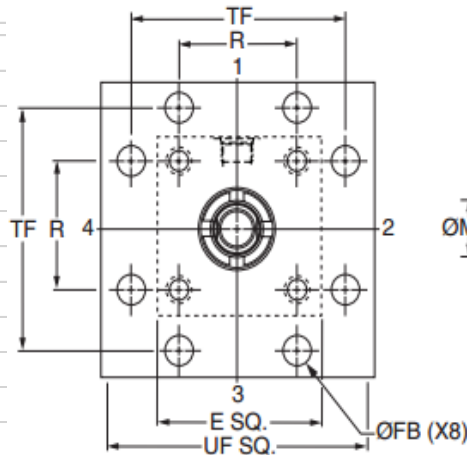
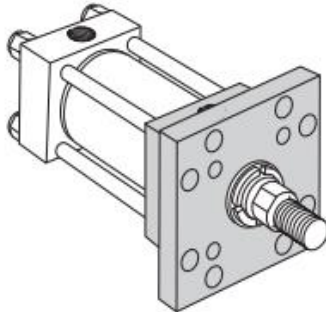
Pistón Ø	psi máx. de empuje Código de Vástago			
	1	2	3	4
1.50	1400	1000		
2.00	2000	1200		
2.50	700	1000	700	
3.25	800	600	800	
4.00	1000	700	1000	
5.00	850	800	850	450
6.00	650	400	650	400

Información de Montaje - 1.50" a 6.00" Diam. int.

Serie HMP (ANSI/NFPA)

Estilo JB

(NFPA Style MF5)



Estilo JB - Información Dimensional y de Montaje

(Medidas en pulgadas)

Pistón Ø	E	EE		F	FB Ø	G	J	K	R	TF	UF	Agregar a la carr.	
		NPTF	SAE									LB	P
1.50	2.50	1/2	10	0.38	0.44	1.75	1.50	0.38	1.63	3.44	4.25	5.00	2.88
2.00	3.00	1/2	10	0.63	0.56	1.75	1.50	0.44	2.05	4.13	5.13	5.25	2.88
2.50	3.50	1/2	10	0.63	0.56	1.75	1.50	0.44	2.55	4.63	5.63	5.38	3.00
3.25	4.50	3/4	12	0.75	0.69	2.00	1.75	0.56	3.25	5.88	7.13	6.25	3.50
4.00	5.00	3/4	12	0.88	0.69	2.00	1.75	0.56	3.82	6.38	7.63	6.63	3.75
5.00	6.50	3/4	12	0.88	0.94	2.00	1.75	0.81	4.95	8.19	9.75	7.13	4.25
6.00	7.50	1	16	1.00	1.06	2.25	2.25	0.88	5.73	9.44	11.25	8.38	4.88

Estilo JB - Información Dimensional y de Montaje (Medidas en pulgadas)

Estilo JB - Presion Máxima Operativa (psi - Libras x pulg.2)

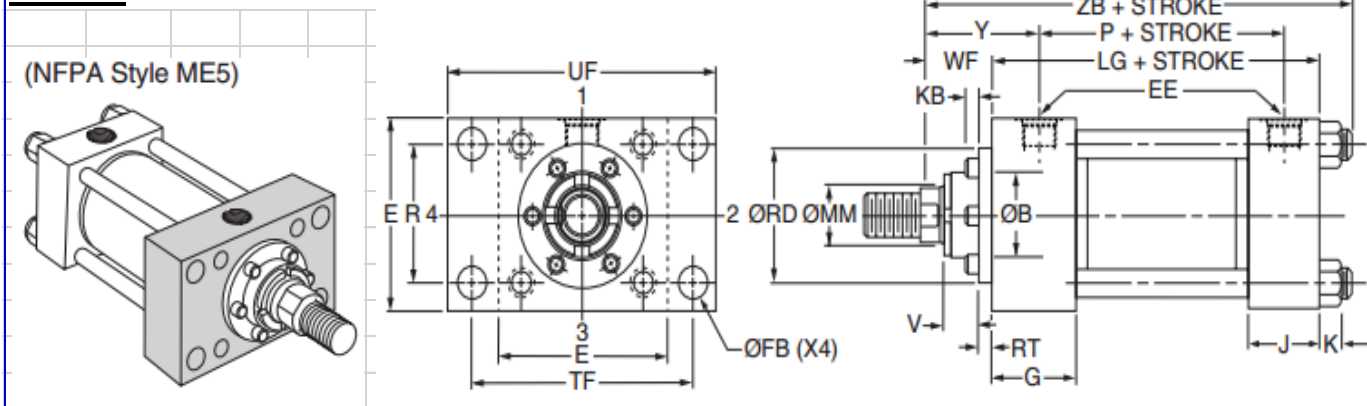
Pistón Ø	Vástago No.	MM Vast. Ø	W	WF	Y	Agregar a la carr.
						ZB Max.
1-1/2"	1 (Std.)	0.625	0.63	1.00	2.00	6.25
	2	1.000	1.00	1.38	2.38	6.63
2"	1 (Std.)	1.000	0.75	1.38	2.38	6.69
	2	1.375	1.00	1.63	2.63	6.94
2-1/2"	1 (Std.)	1.000	0.75	1.38	2.38	6.81
	2	1.750	1.25	1.88	2.88	7.31
	3	1.375	1.00	1.63	2.63	7.06
3-1/4"	1 (Std.)	1.375	0.88	1.63	2.75	7.94
	2	2.000	1.25	2.00	3.13	8.31
	3	1.750	1.13	1.88	3.00	8.19
4"	1 (Std.)	1.750	1.00	1.88	3.00	8.50
	2	2.500	1.38	2.25	3.38	8.88
	3	2.000	1.13	2.00	3.13	8.63
5"	1 (Std.)	2.000	1.13	2.00	3.13	9.38
	2	3.500	1.38	2.25	3.38	9.63
	3	2.500	1.38	2.25	3.38	9.63
	4	3.000	1.38	2.25	3.38	9.63
6"	1 (Std.)	2.500	1.25	2.25	3.50	10.81
	2	4.000	1.25	2.25	3.50	10.81
	3	3.000	1.25	2.25	3.50	10.81
	4	3.500	1.25	2.25	3.50	10.81

Pistón Ø	psi máximo de empuje Código de Vástago			
	1	2	3	4
1.50	3000	3000		
2.00	3000	3000		
2.50	3000	3000	3000	
3.25	3000	3000	3000	
4.00	3000	3000	3000	
5.00	3000	3000	3000	3000
6.00	3000	2700	3000	2700

Información de Montaje - 1.50" a 6.00" Diam. int.

Serie HMP (ANSI/NFPA)

Estilo JJ



Estilo JJ - Información Dimensional y de Montaje (Medidas en pulgadas)

Pistón Ø	E	EE		FB Ø	G	J	K	R	TF	UF	Agregar a la carr.	
		NPTF	SAE								LB	P
1.50	2.50	1/2	10	0.44	1.75	1.50	0.38	1.63	3.44	4.25	4.63	2.88
2.00	3.00	1/2	10	0.56	1.75	1.50	0.44	2.05	4.13	5.13	4.63	2.88
2.50	3.50	1/2	10	0.56	1.75	1.50	0.44	2.55	4.63	5.63	4.75	3.00
3.25	4.50	3/4	12	0.69	2.00	1.75	0.56	3.25	5.88	7.13	5.50	3.50
4.00	5.00	3/4	12	0.69	2.00	1.75	0.56	3.82	6.38	7.63	5.75	3.75
5.00	6.50	3/4	12	0.94	2.00	1.75	0.81	4.95	8.19	9.75	6.25	4.25
6.00	7.50	1	16	1.06	2.25	2.25	0.88	5.73	9.44	11.25	7.38	4.88

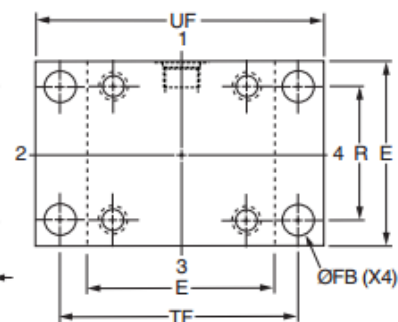
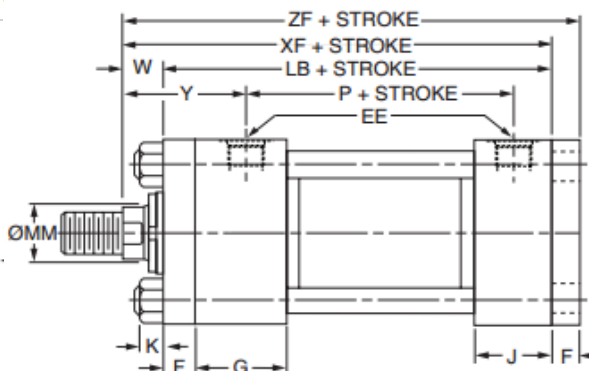
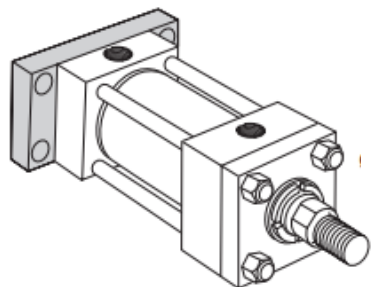
Pistón Ø	Vástago No.	MM Vást. Ø	B Ø +.000 -	KB	RD Ø	RT	V	WF	Y	Agregar a la carr.
										ZB Max.
1.50	1 (Std.)	0.625	1.124	-	2.13	0.38	0.25	1.00	2.00	6.25
	2	1.000	1.499	-	2.50	0.38	0.50	1.38	2.38	6.63
2.00	1 (Std.)	1.000	1.499	-	2.50	0.38	0.50	1.38	2.38	6.69
	2	1.375	1.999	.25	3.00	0.38	0.63	1.63	2.63	6.94
2.50	1 (Std.)	1.000	1.499		2.50	0.38	0.50	1.38	2.38	6.81
	2	1.750	2.374	.25	3.50	0.38	0.75	1.88	2.88	7.31
	3	1.375	1.999	.25	3.00	0.38	0.63	1.63	2.63	7.06
3.25	1 (Std.)	1.375	1.999	.25	3.00	0.38	0.63	1.63	2.75	7.94
	2	2.000	2.624	.13	4.00	0.63	0.50	2.00	3.13	8.31
	3	1.750	2.374	.25	3.50	0.38	0.75	1.88	3.00	8.19
4.00	1 (Std.)	1.750	2.374	.25	3.50	0.38	0.75	1.88	3.00	8.50
	2	2.500	3.124	.25	4.50	0.63	0.63	2.25	3.38	8.88
	3	2.000	2.624	.13	4.00	0.63	0.50	2.00	3.13	8.63
5.00	1 (Std.)	2.000	2.624	.13	4.00	0.63	0.50	2.00	3.13	9.38
	2	3.500	4.249	.25	5.75	0.63	0.63	2.25	3.38	9.63
	3	2.500	3.124	.25	4.50	0.63	0.63	2.25	3.38	9.63
	4	3.000	3.749	.25	5.25	0.63	0.63	2.25	3.38	9.63
6.00	1 (Std.)	2.500	3.124	.25	4.50	0.63	0.63	2.25	3.50	10.81
	2	4.000	4.749	.25	6.50	0.75	0.50	2.25	3.50	10.81
	3	3.000	3.749	.25	5.25	0.63	0.63	2.25	3.50	10.81
	4	3.500	4.249	.25	5.75	0.63	0.63	2.25	3.50	10.81

Información de Montaje - 1.50" a 6.00" Diam. int.

Serie HMP (ANSI/NFPA)

Estilo H

(NFPA Style MF2)



Estilo H - Información Dimensional y de Montaje

(Medidas en pulgadas)

Pistón Ø	E	EE		F	FB Ø	G	J	K	R	TF	UF	Agregar a la carr.	
		NPTF	SAE									LB	P
1.50	2.50	1/2	10	0.38	0.44	1.75	1.50	0.38	1.63	3.44	4.25	5.00	2.88
2.00	3.00	1/2	10	0.63	0.56	1.75	1.50	0.44	2.05	4.13	5.13	5.25	2.88
2.50	3.50	1/2	10	0.63	0.56	1.75	1.50	0.44	2.55	4.63	5.63	5.38	3.00
3.25	4.50	3/4	12	0.75	0.69	2.00	1.75	0.56	3.25	5.88	7.13	6.25	3.50
4.00	5.00	3/4	12	0.88	0.69	2.00	1.75	0.56	3.82	6.38	7.63	6.63	3.75
5.00	6.50	3/4	12	0.88	0.94	2.00	1.75	0.81	4.95	8.19	9.75	7.13	4.25
6.00	7.50	1	16	1.00	1.06	2.25	2.25	0.88	5.73	9.44	11.25	8.38	4.88

Estilo H - Información Dimensional y de Montaje

(Medidas en pulgadas)

Estilo H - Presion Máxima Operativa
(psi - Libras x pulg.2)

Pistón Ø	Vástago No.	MM Vast. Ø	W	Y	Agregar a la carr.	
					XF	ZF
1.50	1 (Std.)	0.625	0.63	2.00	5.63	6.00
	2	1.000	1.00	2.38	6.00	6.38
2.00	1 (Std.)	1.000	0.75	2.38	6.00	6.63
	2	1.375	1.00	2.63	6.25	6.88
2.50	1 (Std.)	1.000	0.75	2.38	6.13	6.75
	2	1.750	1.25	2.88	6.63	7.25
	3	1.375	1.00	2.63	6.38	7.00
3.25	1 (Std.)	1.375	0.88	2.75	7.13	7.88
	2	2.000	1.25	3.13	7.50	8.25
	3	1.750	1.13	3.00	7.38	8.13
4.00	1 (Std.)	1.750	1.00	3.00	7.63	8.50
	2	2.500	1.38	3.38	8.00	8.88
	3	2.000	1.13	3.13	7.75	8.63
5.00	1 (Std.)	2.000	1.13	3.13	8.25	9.13
	2	3.500	1.38	3.38	8.50	9.38
	3	2.500	1.38	3.38	8.50	9.38
	4	3.000	1.38	3.38	8.50	9.38
6.00	1 (Std.)	2.500	1.25	3.50	9.63	10.63
	2	4.000	1.25	3.50	9.63	10.63
	3	3.000	1.25	3.50	9.63	10.63
	4	3.500	1.25	3.50	9.63	10.63

Pistón Ø	psi máximo de tracc. Código de Vástago			
	1	2	3	4
1.50	2500	3000		
2.00	3000	3000		
2.50	3000	3000	3000	
3.25	3000	3000	3000	
4.00	3000	3000	3000	
5.00	2000	3000	2000	2500
6.00	1800	2500	2000	2000

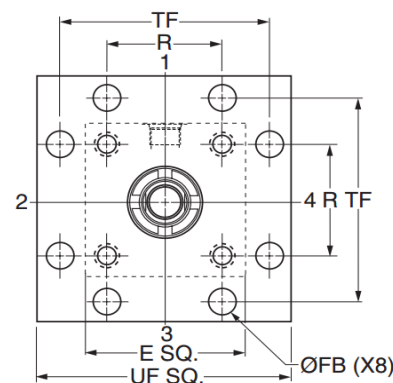
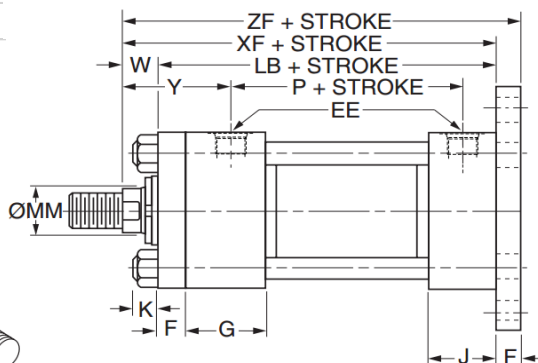
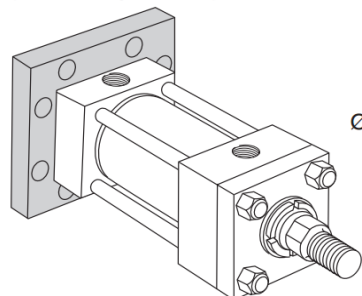
³ Presión Nominal Máxima - Aplicación de tiraje

Información de Montaje - 1.50" a 6.00" Diam. int.

Serie HMP

Estilo HB

(NFFA Style MF6)



Estilo HB - Información Dimensional y de Montaje

(Medidas en pulgadas)

Pistón Ø	E	EE		F	FB Ø	G	J	K	R	TF	UF	Agregar a la carrera	
		NPTF	SAE									LB	P
1.50	2.50	1/2	10	0.38	0.44	1.75	1.50	0.38	1.63	3.44	4.25	5.00	2.88
2.00	3.00	1/2	10	0.63	0.56	1.75	1.50	0.44	2.05	4.13	5.13	5.25	2.88
2.50	3.50	1/2	10	0.63	0.56	1.75	1.50	0.44	2.55	4.63	5.63	5.38	3.00
3.25	4.50	3/4	12	0.75	0.69	2.00	1.75	0.56	3.25	5.88	7.13	6.25	3.50
4.00	5.00	3/4	12	0.88	0.69	2.00	1.75	0.56	3.82	6.38	7.63	6.63	3.75
5.00	6.50	3/4	12	0.88	0.94	2.00	1.75	0.81	4.95	8.19	9.75	7.13	4.25
6.00	7.50	1	16	1.00	1.06	2.25	2.25	0.88	5.73	9.44	11.25	8.38	4.88

Estilo HB - Información Dimensional y de Montaje

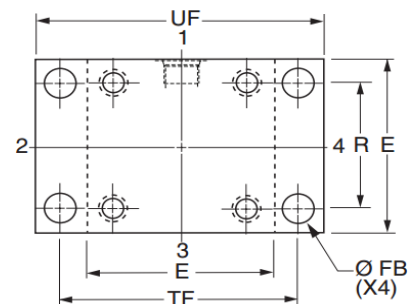
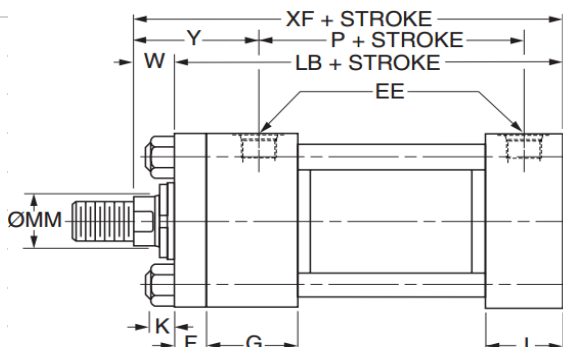
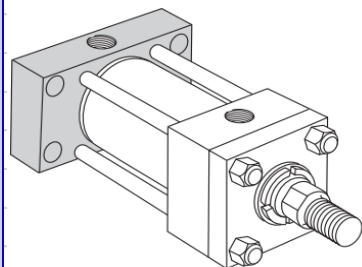
Pistón Ø	Vástago No.	MM Vast. Ø	W	WF	Y	Agregar a la carrera	
						XF	ZF
1-1/2"	1 (Std.)	0.625	0.63	1.00	2.00	6.25	6.00
	2	1.000	1.00	1.38	2.38	6.63	6.38
2"	1 (Std.)	1.000	0.75	1.38	2.38	6.69	6.63
	2	1.375	1.00	1.63	2.63	6.94	6.88
2-1/2"	1 (Std.)	1.000	0.75	1.38	2.38	6.81	6.75
	2	1.750	1.25	1.88	2.88	7.31	7.25
	3	1.375	1.00	1.63	2.63	7.06	7.00
3-1/4"	1 (Std.)	1.375	0.88	1.63	2.75	7.94	7.88
	2	2.000	1.25	2.00	3.00	8.31	8.25
	3	1.750	1.13	1.88	3.13	8.19	8.13
4"	1 (Std.)	1.750	1.00	1.88	3.00	8.50	8.50
	2	2.500	1.38	2.25	3.38	8.88	8.88
	3	2.000	1.13	2.00	3.13	8.63	8.63
5"	1 (Std.)	2.000	1.13	2.00	3.13	9.38	9.13
	2	3.500	1.38	2.25	3.38	9.63	9.38
	3	2.500	1.38	2.25	3.38	9.63	9.38
	4	3.000	1.38	2.25	3.38	9.63	9.38
6"	1 (Std.)	2.500	1.25	2.25	3.50	10.81	10.63
	2	4.000	1.25	2.25	3.50	10.81	10.63
	3	3.000	1.25	2.25	3.50	10.81	10.63
	4	3.500	1.25	2.25	3.50	10.81	10.63

Información de Montaje - 1.50" a 6.00" Diam. int.

Serie HMP

Estilo HH

(NFPA Style ME6)



Estilo HH - Información Dimensional y de Montaje

(Medidas en pulgadas)

Pistón n Ø	E	EE		F	FB Ø	G	J	K	R	TF	UF	Agregar a la carr.	
		NPTF	SAE									LB	P
1.50	2.50	1/2	10	0.38	0.44	1.75	1.50	0.38	1.63	3.44	4.25	5.00	2.88
2.00	3.00	1/2	10	0.63	0.56	1.75	1.50	0.44	2.05	4.13	5.13	5.25	2.88
2.50	3.50	1/2	10	0.63	0.56	1.75	1.50	0.44	2.55	4.63	5.63	5.38	3.00
3.25	4.50	3/4	12	0.75	0.69	2.00	1.75	0.56	3.25	5.88	7.13	6.25	3.50
4.00	5.00	3/4	12	0.88	0.69	2.00	1.75	0.56	3.82	6.38	7.63	6.63	3.75
5.00	6.50	3/4	12	0.88	0.94	2.00	1.75	0.81	4.95	8.19	9.75	7.13	4.25
6.00	7.50	1	16	1.00	1.06	2.25	2.25	0.88	5.73	9.44	11.25	8.38	4.88

Estilo HH - Información Dimensional y de Montaje

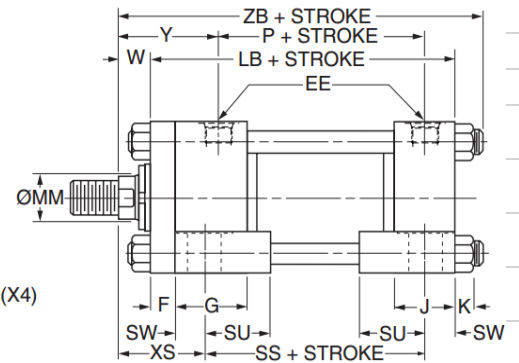
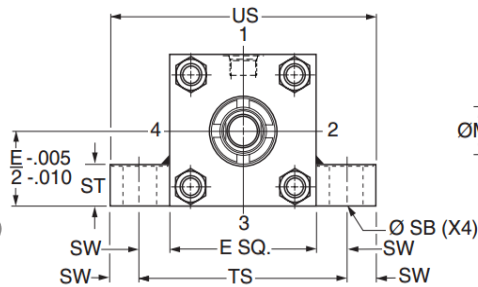
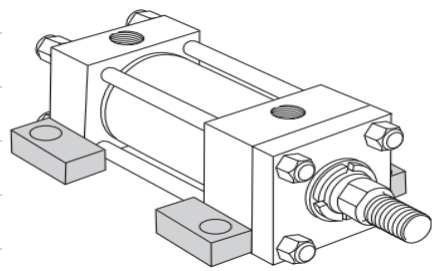
Pistón n Ø	Vástago No.	MM Vast. Ø	W	Y	Agregar a la carrera
					XF
1-1/2"	1 (Std.)	0.625	0.63	2.00	5.63
	2	1.000	1.00	2.38	6.00
2"	1 (Std.)	1.000	0.75	2.38	6.00
	2	1.375	1.00	2.63	6.25
2-1/2"	1 (Std.)	1.000	0.75	2.38	6.13
	2	1.750	1.25	2.88	6.63
	3	1.375	1.00	2.63	6.38
3-1/4"	1 (Std.)	1.375	0.88	2.75	7.13
	2	2.000	1.25	3.13	7.50
	3	1.750	1.13	3.00	7.38
4"	1 (Std.)	1.750	1.00	3.00	7.63
	2	2.500	1.38	3.38	8.00
	3	2.000	1.13	3.13	7.75
5"	1 (Std.)	2.000	1.13	3.13	8.25
	2	3.500	1.38	3.38	8.50
	3	2.500	1.38	3.38	8.50
	4	3.000	1.38	3.38	8.50
6"	1 (Std.)	2.500	1.25	3.50	9.63
	2	4.000	1.25	3.50	9.63
	3	3.000	1.25	3.50	9.63
	4	3.500	1.25	3.50	9.63

Información de Montaje - 1.50" a 6.00" Diam. int.

Serie HMP

Estilo C

(NFPA Style MS2)



Estilo C - Información Dimensional y de Montaje

(Medidas en pulgadas)

Pistón Ø	E	EE		F	G	J	K	SB Ø	ST	SU	SW	TS	US	Agregar a la carrera		
		NPTF	SAE											LB	P	SS
1.50	2.50	1/2	10	0.38	1.75	1.50	0.38	0.44	0.50	0.94	0.38	3.25	4.00	5.00	2.88	3.88
2.00	3.00	1/2	10	0.63	1.75	1.50	0.44	0.56	0.75	1.25	0.50	4.00	5.00	5.25	2.88	3.63
2.50	3.50	1/2	10	0.63	1.75	1.50	0.44	0.81	1.00	1.56	0.69	4.88	6.25	5.38	3.00	3.38
3.25	4.50	3/4	12	0.75	2.00	1.75	0.56	0.81	1.00	1.56	0.69	5.88	7.25	6.25	3.50	4.13
4.00	5.00	3/4	12	0.88	2.00	1.75	0.56	1.06	1.25	2.00	0.88	6.75	8.50	6.63	3.75	4.00
5.00	6.50	3/4	12	0.88	2.00	1.75	0.81	1.06	1.25	2.00	0.88	8.25	10.00	7.13	4.25	4.50
6.00	7.50	1	16	1.00	2.25	2.25	0.88	1.31	1.50	2.50	1.13	9.75	12.00	8.38	4.88	5.13

Estilo C - Información Dimensional y de Montaje

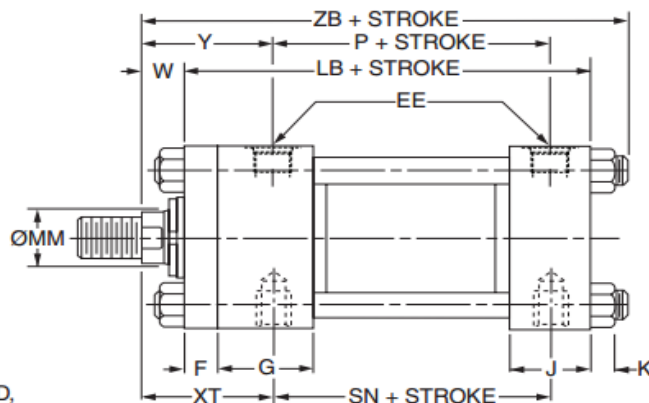
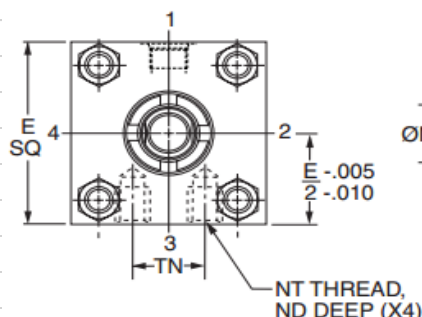
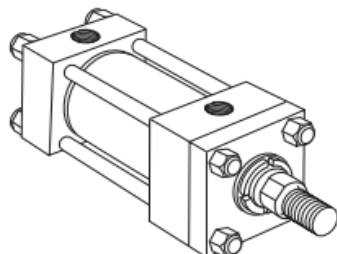
Pistón n Ø	Vástago No.	MM Vast. Ø	W	XS	Y	Agregar a la carrera
						ZB Max.
1-1/2"	1 (Std.)	0.625	0.63	1.38	2.00	6.25
	2	1.000	1.00	1.75	2.38	6.63
2"	1 (Std.)	1.000	0.75	1.88	2.38	6.69
	2	1.375	1.00	2.13	2.63	6.94
2-1/2"	1 (Std.)	1.000	0.75	2.06	2.38	6.81
	2	1.750	1.25	2.56	2.88	7.31
	3	1.375	1.00	2.31	2.63	7.06
3-1/4"	1 (Std.)	1.375	0.88	2.31	2.75	7.94
	2	2.000	1.25	2.69	3.13	8.31
	3	1.750	1.13	2.56	3.00	8.19
4"	1 (Std.)	1.750	1.00	2.75	3.00	8.50
	2	2.500	1.38	3.13	3.38	8.88
	3	2.000	1.13	2.88	3.13	8.63
5"	1 (Std.)	2.000	1.13	2.88	3.13	9.38
	2	3.500	1.38	3.13	3.38	9.63
	3	2.500	1.38	3.13	3.38	9.63
	4	3.000	1.38	3.13	3.38	9.63
6"	1 (Std.)	2.500	1.25	3.38	3.50	10.81
	2	4.000	1.25	3.38	3.50	10.81
	3	3.000	1.25	3.38	3.50	10.81
	4	3.500	1.25	3.38	3.50	10.81

Información de Montaje - 1.50" a 6.00" Diam. int.

Serie HMP

Estilo F

(NFA Style MS4)



Estilo F - Información Dimensional y de Montaje

(Medidas en pulgadas)

Pistón Ø	E	EE		F	G	J	K	ND	NT	TN	Agregar a la carr.		
		NPTF	SAE								LB	P	SN
1.50	2.50	1/2	10	0.38	1.75	1.50	0.38	0.38	3/8-16	0.75	5.00	2.88	2.88
2.00	3.00	1/2	10	0.63	1.75	1.50	0.44	0.44	1/2-13	0.94	5.25	2.88	2.88
2.50	3.50	1/2	10	0.63	1.75	1.50	0.44	0.50	5/8-11	1.31	5.38	3.00	3.00
3.25	4.50	3/4	12	0.75	2.00	1.75	0.56	0.69	3/4-10	1.50	6.25	3.50	3.50
4.00	5.00	3/4	12	0.88	2.00	1.75	0.56	0.69	1-8	2.06	6.63	3.75	3.75
5.00	6.50	3/4	12	0.88	2.00	1.75	0.81	1.00	1-8	2.94	7.13	4.25	4.25
6.00	7.50	1	16	1.00	2.25	2.25	0.88	1.25	1 1/4-7	3.31	8.38	4.88	5.13

Estilo F - Información Dimensional y de Montaje

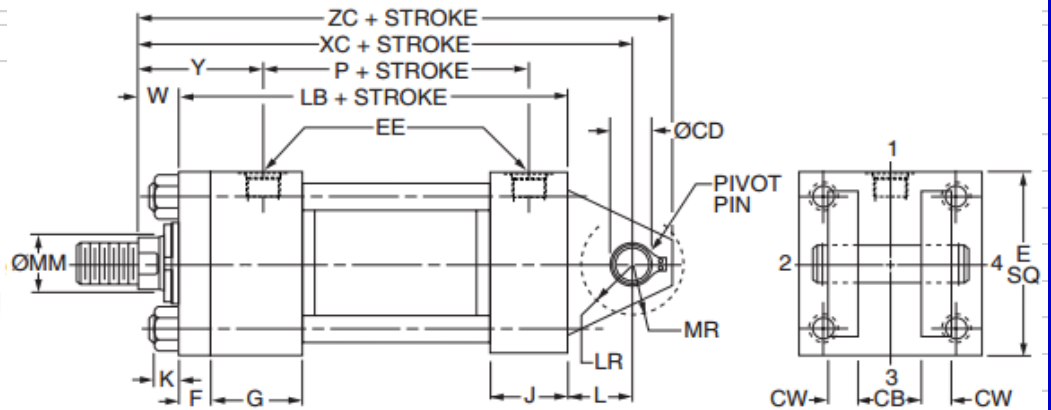
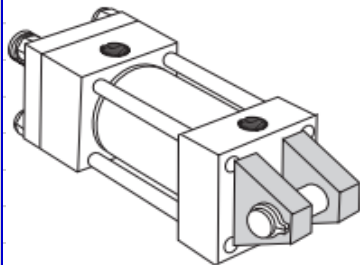
Pistón n Ø	Vástago No.	MM Vast. Ø	W	XS	Y	Agregar a la carrera	
						ZB	ZB Max.
1-1/2"	1 (Std.)	0.625	0.63	1.38	2.00		6.25
	2	1.000	1.00	1.75	2.38		6.63
2"	1 (Std.)	1.000	0.75	1.88	2.38		6.69
	2	1.375	1.00	2.13	2.63		6.94
2-1/2"	1 (Std.)	1.000	0.75	2.06	2.38		6.81
	2	1.750	1.25	2.56	2.88		7.31
	3	1.375	1.00	2.31	2.63		7.06
3-1/4"	1 (Std.)	1.375	0.88	2.31	2.75		7.94
	2	2.000	1.25	2.69	3.13		8.31
	3	1.750	1.13	2.56	3.00		8.19
4"	1 (Std.)	1.750	1.00	2.75	3.00		8.50
	2	2.500	1.38	3.13	3.38		8.88
	3	2.000	1.13	2.88	3.13		8.63
5"	1 (Std.)	2.000	1.13	2.88	3.13		9.38
	2	3.500	1.38	3.13	3.38		9.63
	3	2.500	1.38	3.13	3.38		9.63
	4	3.000	1.38	3.13	3.38		9.63
6"	1 (Std.)	2.500	1.25	3.38	3.50		10.81
	2	4.000	1.25	3.38	3.50		10.81
	3	3.000	1.25	3.38	3.50		10.81
	4	3.500	1.25	3.38	3.50		10.81

Información de Montaje - 1.50" a 6.00" Diam. int.

Serie HMP

Estilo BB

(NfPA Style MP1)



Estilo BB - Información Dimensional y de Montaje (Medidas en pulgadas)

Pistón Ø	E	EE		CB	CD Ø +.000 - .002	CW	F	G	J	K	L	LR	MR	Agregar a la carrera	
		NPTF	SAE											LB	P
1.50	2.50	1/2	10	0.75	.501	0.50	0.38	1.75	1.50	0.38	0.75	0.56	0.63	5.00	2.88
2.00	3.00	1/2	10	1.25	.751	0.63	0.63	1.75	1.50	0.44	1.25	1.00	0.94	5.25	2.88
2.50	3.50	1/2	10	1.25	.751	0.63	0.63	1.75	1.50	0.44	1.25	0.94	0.94	5.38	3.00
3.25	4.50	3/4	12	1.50	1.001	0.75	0.75	2.00	1.75	0.56	1.50	1.25	1.19	6.25	3.50
4.00	5.00	3/4	12	2.00	1.376	1.00	0.88	2.00	1.75	0.56	2.13	1.75	1.63	6.63	3.75
5.00	6.50	3/4	12	2.50	1.751	1.25	0.88	2.00	1.75	0.81	2.25	2.06	2.13	7.13	4.25
6.00	7.50	1	16	2.50	2.001	1.25	1.00	2.25	2.25	0.88	2.50	2.31	2.38	8.38	4.88

Estilo BB - Información Dimensional y de Montaje

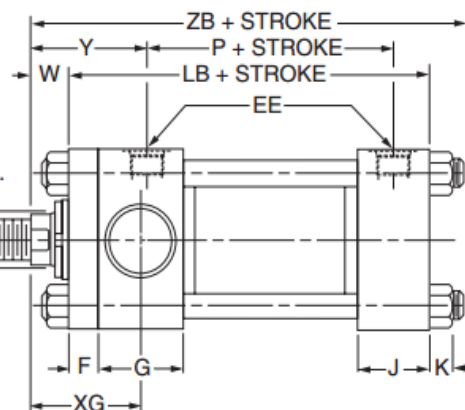
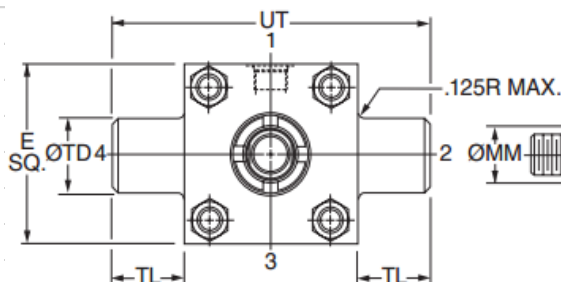
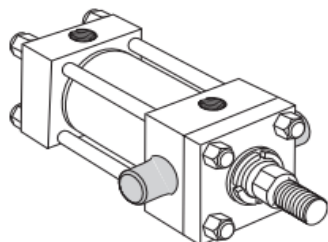
Pistón Ø	Vástago No.	MM Vast. Ø	W	Y	Agregar a la carr.	
					XC	ZC
1-1/2"	1 (Std.)	0.625	0.63	2.00	6.38	6.88
	2	1.000	1.00	2.38	6.75	7.25
2"	1 (Std.)	1.000	0.75	2.38	7.25	8.00
	2	1.375	1.00	2.63	7.50	8.25
2-1/2"	1 (Std.)	1.000	0.75	2.38	7.38	8.13
	2	1.750	1.25	2.88	7.88	8.63
	3	1.375	1.00	2.63	7.63	8.38
3-1/4"	1 (Std.)	1.375	0.88	2.75	8.63	9.63
	2	2.000	1.25	3.13	9.00	10.00
	3	1.750	1.13	3.00	8.88	9.88
4"	1 (Std.)	1.750	1.00	3.00	9.75	11.13
	2	2.500	1.38	3.38	10.13	11.50
	3	2.000	1.13	3.13	9.88	11.25
5"	1 (Std.)	2.000	1.13	3.13	10.50	12.25
	2	3.500	1.38	3.38	10.75	12.50
	3	2.500	1.38	3.38	10.75	12.50
	4	3.000	1.38	3.38	10.75	12.50
6"	1 (Std.)	2.500	1.25	3.50	12.13	14.13
	2	4.000	1.25	3.50	12.13	14.13
	3	3.000	1.25	3.50	12.13	14.13
	4	3.500	1.25	3.50	12.13	14.13

Información de Montaje - 1.50" a 6.00" Diam. int.

Serie HMP

Estilo D

(NFPA Style MT1)



Estilo D - Información Dimensional y de Montaje (Medidas en pulgadas)

Pistón Ø	E	EE		F	G	J	K	TD Ø +.000 - .001	TL	UT	Agregar a la carr.	
		NPTF	SAE								LB	P
1.50	2.50	1/2	10	0.3	1.75	1.50	0.38	1.000	1.00	4.50	5.00	2.88
2.00	3.00	1/2	10	0.6	1.75	1.50	0.44	1.375	1.38	5.75	5.25	2.88
2.50	3.50	1/2	10	0.6	1.75	1.50	0.44	1.375	1.38	6.25	5.38	3.00
3.25	4.50	3/4	12	0.7	2.00	1.75	0.56	1.750	1.75	8.00	6.25	3.50
4.00	5.00	3/4	12	0.8	2.00	1.75	0.56	1.750	1.75	8.50	6.63	3.75
5.00	6.50	3/4	12	0.8	2.00	1.75	0.81	1.750	1.75	10.00	7.13	4.25
6.00	7.50	1	16	1.0	2.25	2.25	0.88	2.000	2.00	11.50	8.38	4.88

Estilo D - Información Dimensional y de Montaje

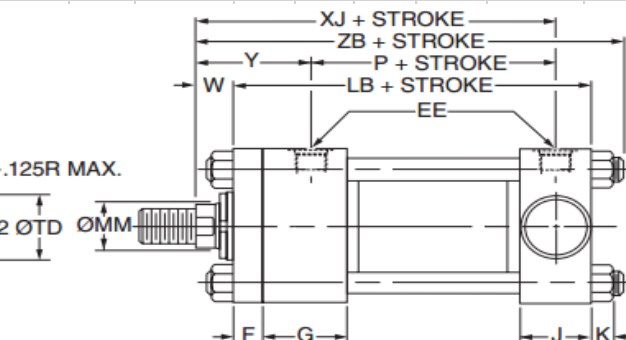
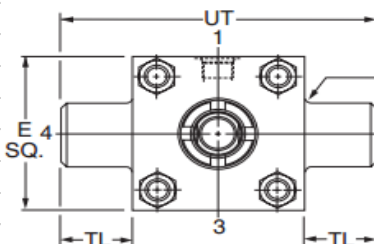
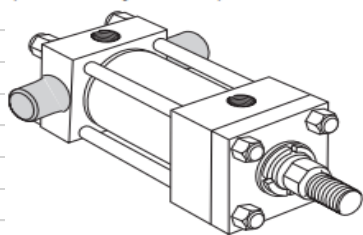
Pistón Ø	Vástago No.	MM Vast. Ø	W	XG	Y	Agregar a la carr.
						ZB Max.
1.50	1 (Std.)	0.625	0.63	1.88	2.00	6.25
	2	1.000	1.00	2.25	2.38	6.63
2.00	1 (Std.)	1.000	0.75	2.25	2.38	6.69
	2	1.375	1.00	2.50	2.63	6.94
2.50	1 (Std.)	1.000	0.75	2.25	2.38	6.81
	2	1.750	1.25	2.75	2.88	7.31
	3	1.375	1.00	2.50	2.63	7.06
3.25	1 (Std.)	1.375	0.88	2.63	2.75	7.94
	2	2.000	1.25	3.00	3.13	8.31
	3	1.750	1.13	2.88	3.00	8.19
4.00	1 (Std.)	1.750	1.00	3.25	3.00	8.50
	2	2.500	1.38	3.00	3.38	8.88
	3	2.000	1.13	3.25	3.13	8.63
5.00	1 (Std.)	2.000	1.13	3.25	3.13	9.38
	2	3.500	1.38	3.25	3.38	9.63
	3	2.500	1.38	3.13	3.38	9.63
	4	3.000	1.38	3.13	3.38	9.63
6.00	1 (Std.)	2.500	1.25	3.38	3.50	10.81
	2	4.000	1.25	3.38	3.50	10.81
	3	3.000	1.25	3.38	3.50	10.81
	4	3.500	1.25	3.38	3.50	10.81

Información de Montaje - 1.50" a 6.00" Diam. int.

Serie HMP

Estilo DB

(NºFA Style MT2)



Estilo DB - Información Dimensional y de Montaje

(Medidas en pulgadas)

Pistón Ø	E	EE		F	G	J	K	TD Ø +.000 - .001	TL	UT	Agregar a la carrera	
		NPTF	SAE								LB	P
1.50	2.50	1/2	10	0.3 8	1.75	1.50	0.38	1.000	1.00	4.50	5.00	2.88
2.00	3.00	1/2	10	0.6 3	1.75	1.50	0.44	1.375	1.38	5.75	5.25	2.88
2.50	3.50	1/2	10	0.6 3	1.75	1.50	0.44	1.375	1.38	6.25	5.38	3.00
3.25	4.50	3/4	12	0.7 5	2.00	1.75	0.56	1.750	1.75	8.00	6.25	3.50
4.00	5.00	3/4	12	0.8 8	2.00	1.75	0.56	1.750	1.75	8.50	6.63	3.75
5.00	6.50	3/4	12	0.8 8	2.00	1.75	0.81	1.750	1.75	10.00	7.13	4.25
6.00	7.50	1	16	1.0 0	2.25	2.25	0.88	2.000	2.00	11.50	8.38	4.88

Estilo DB - Información Dimensional y de Montaje

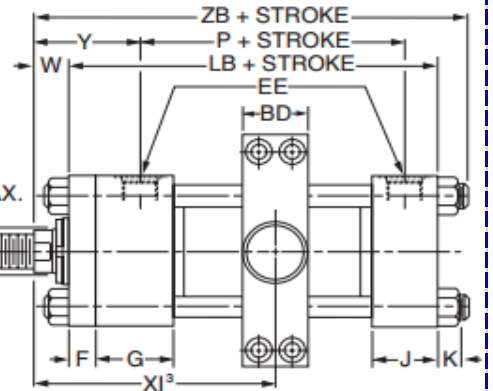
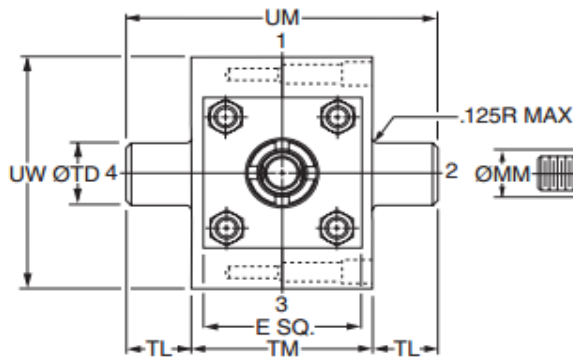
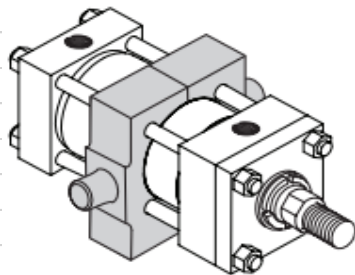
Pistón Ø	Vástago No.	MM Vast. Ø	W	Y	Agregar a la carrera	
					XJ	ZB Max.
1.50	1 (Std.)	0.625	0.63	2.00	4.88	6.25
	2	1.000	1.00	2.38	5.25	6.63
2.00	1 (Std.)	1.000	0.75	2.38	5.25	6.69
	2	1.375	1.00	2.63	5.50	6.94
2.50	1 (Std.)	1.000	0.75	2.38	5.38	6.81
	2	1.750	1.25	2.88	5.88	7.31
	3	1.375	1.00	2.63	5.63	7.06
3.25	1 (Std.)	1.375	0.88	2.75	6.25	7.94
	2	2.000	1.25	3.13	6.63	8.31
	3	1.750	1.13	3.00	6.50	8.19
4.00	1 (Std.)	1.750	1.00	3.00	6.75	8.50
	2	2.500	1.38	3.38	7.13	8.88
	3	2.000	1.13	3.13	6.88	8.63
5.00	1 (Std.)	2.000	1.13	3.13	7.38	9.38
	2	3.500	1.38	3.38	7.63	9.63
	3	2.500	1.38	3.38	7.63	9.63
	4	3.000	1.38	3.38	7.63	9.63
6.00	1 (Std.)	2.500	1.25	3.50	8.38	10.81
	2	4.000	1.25	3.50	8.38	10.81
	3	3.000	1.25	3.50	8.38	10.81
	4	3.500	1.25	3.50	8.38	10.81

Información de Montaje - 1.50" a 6.00" Diam. int.

Serie HMP

Estilo DD

(NFPA Style MT4)



Estilo DD - Información Dimensional y de Montaje

(Medidas en pulgadas)

Piston Ø	BD	E	EE		F	G	J	K	TD Ø +.000 -	TL	TM	UM	UW	Agregar a la carrera	
			NPTF	SAE										LB	P
1.50	1.25	2.50	1/2	10	0.38	1.75	1.50	0.38	1.000	1.0	3.0	5.00	3.38	5.00	2.88
2.00	1.50	3.00	1/2	10	0.63	1.75	1.50	0.44	1.375	1.3	3.5	6.25	4.13	5.25	2.88
2.50	1.50	3.50	1/2	10	0.63	1.75	1.50	0.44	1.375	1.3	4.0	6.75	4.63	5.38	3.00
3.25	2.00	4.50	3/4	12	0.75	2.00	1.75	0.56	1.750	1.7	5.0	8.50	5.81	6.25	3.50
4.00	2.00	5.00	3/4	12	0.88	2.00	1.75	0.56	1.750	1.7	5.5	9.00	6.38	6.63	3.75
5.00	2.00	6.50	3/4	12	0.88	2.00	1.75	0.81	1.750	1.7	7.0	10.50	7.75	7.13	4.25
6.00	3.00	7.50	1	16	1.00	2.25	2.25	0.88	2.000	0	0	12.50	10.38	8.38	4.88

Estilo DD - Información Dimensional y de Montaje

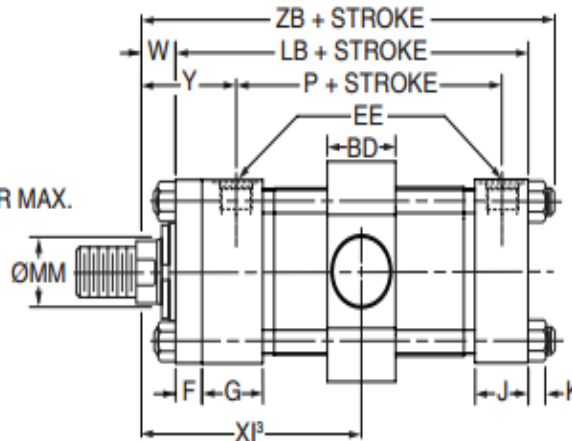
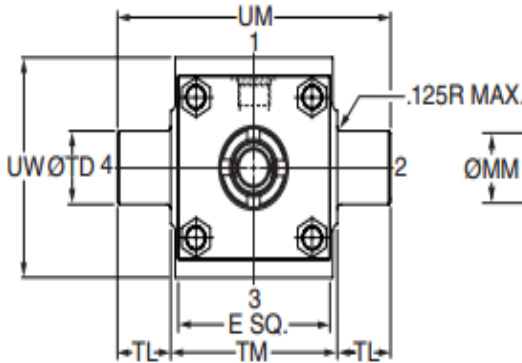
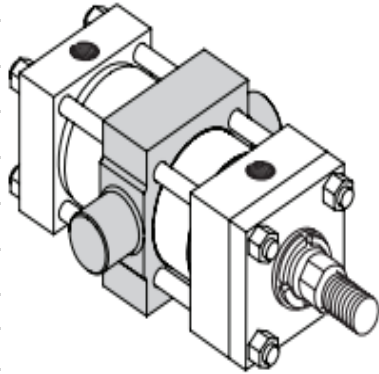
Piston Ø	Vástago No.	MM Vast. Ø	W	Y	XI³ Min.	Carr. Min.	Agregar a la carrera
							ZB Max.
1.50	1 (Std.)	0.625	0.63	2.00	3.44	0	6.25
	2	1.000	1.00	2.38	3.81	0	6.63
2.00	1 (Std.)	1.000	0.75	2.38	3.94	0.25	6.69
	2	1.375	1.00	2.63	4.19	0.25	6.94
2.50	1 (Std.)	1.000	0.75	2.38	3.94	0.13	6.81
	2	1.750	1.25	2.88	4.44	0.13	7.31
	3	1.375	1.00	2.63	4.19	0.13	7.06
3.25	1 (Std.)	1.375	0.88	2.75	4.69	0.38	7.94
	2	2.000	1.25	3.13	5.06	0.38	8.31
	3	1.750	1.13	3.00	4.94	0.38	8.19
4.00	1 (Std.)	1.750	1.00	3.00	4.94	0.13	8.50
	2	2.500	1.38	3.38	5.31	0.13	8.88
	3	2.000	1.13	3.13	5.06	0	8.63
5.00	1 (Std.)	2.000	1.13	3.13	5.06	0	9.38
	2	3.500	1.38	3.38	5.31	0	9.63
	3	2.500	1.38	3.38	5.31	0	9.63
	4	3.000	1.38	3.38	5.31	0	9.63
6.00	1 (Std.)	2.500	1.25	3.50	6.06	0.25	10.81
	2	4.000	1.25	3.50	6.06	0.25	10.81
	3	3.000	1.25	3.50	6.06	0.25	10.81
	4	3.500	1.25	3.50	6.06	0.25	10.81

Información de Montaje - 1.50" a 6.00" Diam. int.

Serie HMP

Estilo DE

(NFPA Style MT4)



Estilo DE - Información Dimensional y de Montaje

(Medidas en pulgadas)

Pistón Ø	BD	E	EE		F	G	J	K	TD Ø +.000 -.001	TL	TM	UM	UW	Agregar a la carrera		Estilo DE Carrera Min.
			NPTF	SAE										LB	P	
4.00	2.25	5.00	3/4	12	0.88	2.00	1.75	0.56	2.000	1.75	5.5	9.0	6.38	6.63	3.75	0.13
5.00	2.75	6.50	3/4	12	0.88	2.00	1.75	0.81	2.500	1.75	7.0	10.	7.75	7.13	4.25	0.00
6.00	3.25	7.50	1	16	1.00	2.25	2.25	0.88	3.000	2.00	8.5	12.	10.38	8.38	4.88	0.25

Estilo DE - Información Dimensional y de Montaje

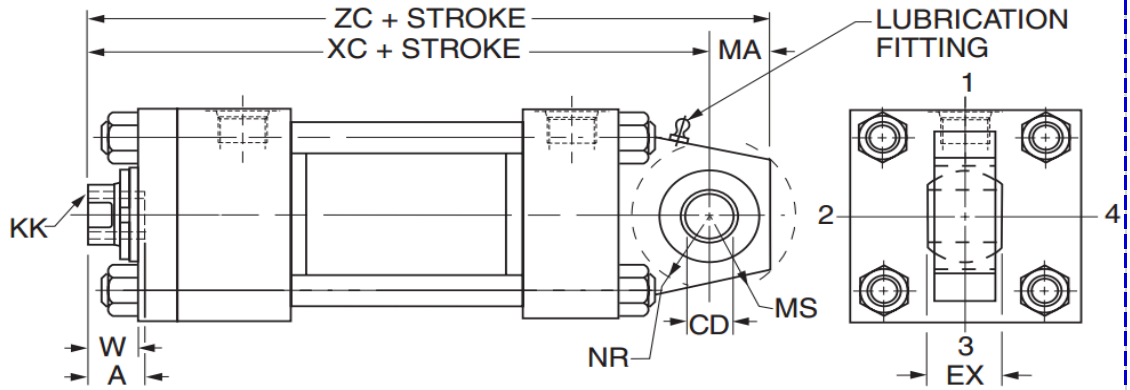
Piston Ø	Vástago No.	MM Vast. Ø	Min. XI³	W	Y	Agregar a la carr.
						ZB Max.
4.00	1 (Std.)	1.750	4.94	1.00	3.00	8.50
	2	2.500	5.31	1.38	3.38	8.88
	3	2.000	5.06	1.13	3.13	8.63
5.00	1 (Std.)	2.000	5.06	1.13	3.13	9.38
	2	3.500	5.31	1.38	3.38	9.63
	3	2.500	5.31	1.38	3.38	9.63
	4	3.000	5.31	1.38	3.38	9.63
6.00	1 (Std.)	2.500	6.06	1.25	3.50	10.81
	2	4.000	6.06	1.25	3.50	10.81
	3	3.000	6.06	1.25	3.50	10.81
	4	3.500	6.06	1.25	3.50	10.81

Información de Montaje - 1.50" a 6.00" Diam. int.

Serie HMP

Estilo SB

Bore Ø	Maximum Operating psi ¹
1.50	1500
2.00	2200
2.50	1450
3.25	1500
4.00	1850
5.00	2000
6.00	1800



Estilo SB - Información Dimensional y de Montaje

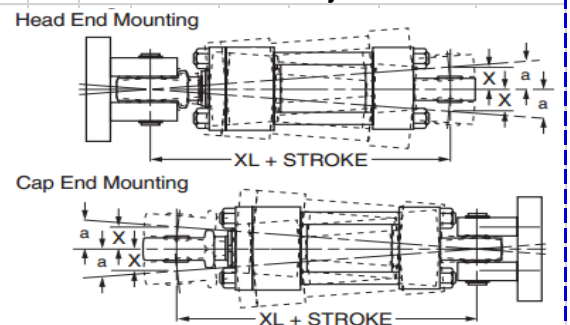
(Medidas en pulgadas)

Pistón Ø	Vástago No.	MM Vast. Ø	Rosca		A	CD Ø	EX	MA	MS	NR	W	Agregar a la carrera				
			Style 9 KK	Style 7 KK								XC	ZC			
1.50	1 (Std.)	0.625	7/16-20	—	0.75	-.0005	0.44	0.75	0.94	0.63	0.63	6.38	7.13			
	2	1.000	—	7/16-20	0.75	.5000								1.00	6.75	7.50
2.00	1 (Std.)	1.000	3/4-16	—	1.13	-	0.66	1.00	1.38	1.00	0.75	7.25	8.25			
	2	1.375	—	3/4-16	1.13	.0005								1.00	7.50	8.50
2.50	1 (Std.)	1.000	3/4-16	—	1.13	-	0.66	1.00	1.38	1.00	0.75	7.38	8.38			
	2	1.750	—	3/4-16	1.13	.0005								1.25	7.88	8.88
	3	1.375	—	3/4-16	1.13	.7500								1.00	7.63	8.63
3.25	1 (Std.)	1.375	1-14	—	1.63	-	0.88	1.25	1.69	1.25	0.88	8.63	9.88			
	2	2.000	—	1-14	1.63	.0005								1.25	9.00	10.25
	3	1.750	—	1-14	1.63	1.000								1.13	8.88	10.13
4.00	1 (Std.)	1.750	1 1/4-12	—	2.00	-	1.19	1.88	2.44	1.63	1.00	9.75	11.63			
	2	2.500	—	1 1/4-12	2.00	.0005								1.38	10.13	12.00
	3	2.000	—	1 1/4-12	2.00	1.750								1.13	9.88	11.75
5.00	1 (Std.)	2.000	1 1/2-12	—	2.25	-	1.53	2.50	2.88	2.06	1.13	10.50	13.00			
	2	3.500	—	1 1/2-12	2.25	.0005								1.38	10.75	13.25
	3	2.500	—	1 1/2-12	2.25	1.750								1.38	10.75	13.25
	4	3.000	—	1 1/2-12	2.25	0								1.38	10.75	13.25
6.00	1 (Std.)	2.500	1 7/8-12	—	3.00	-	1.75	2.50	3.31	2.38	1.25	12.13	14.63			
	2	4.000	—	1 7/8-12	3.00	.0005								1.25	12.13	14.63
	3	3.000	—	1 7/8-12	3.00	2.000								1.25	12.13	14.63
	4	3.500	—	1 7/8-12	3.00	0								1.25	12.13	14.63

Estilo SB - Maximo angulo de montaje recomendado para cada lado a partir de la linea central del cilindro

Bore Ø	Head End Mounted		Cap End Mounted	
	Angle a	Tan. of a	Angle a	Tan. of a
1.50	2.00°	.035	2.00°	.035
2.00	2.50°	.044	4.50°	.079
2.50	2.50°	.044	4.50°	.079
3.25	3.00°	.052	3.00°	.052
4.00	2.50°	.044	3.00°	.052
5.00	3.00°	.052	3.00°	.052
6.00	3.00°	.052	3.00°	.052

Información de Montaje

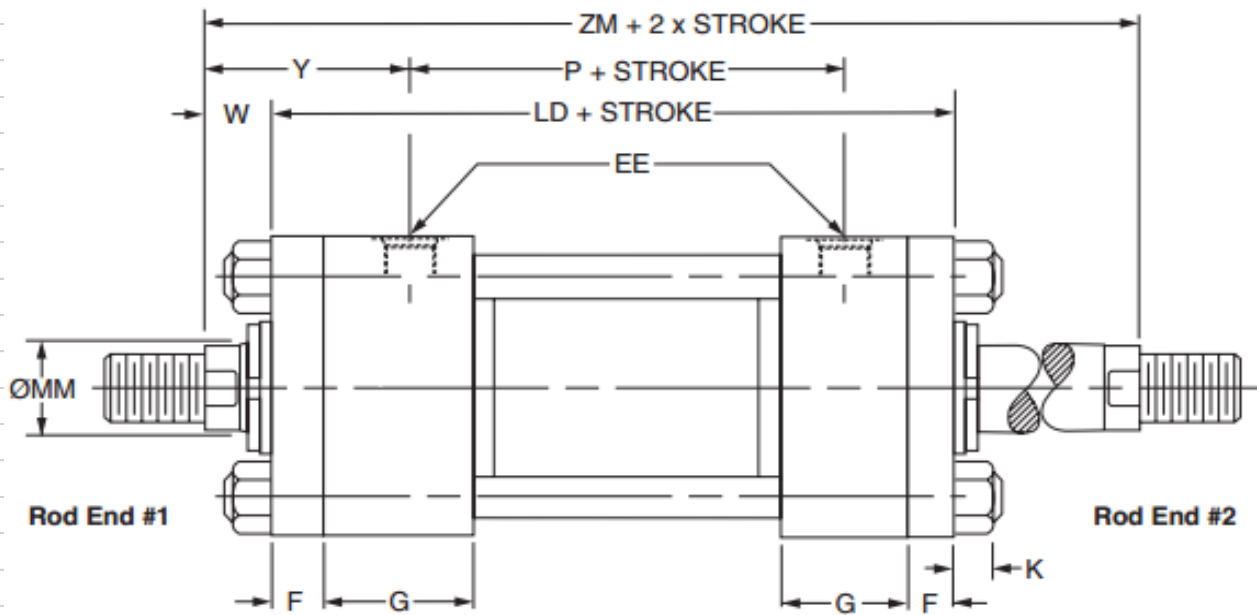


Información de Montaje - 1.50" a 6.00" Diam. int.

Serie HMP

Cilindro doble vástago

Estilo K



(Medidas en pulgadas)

Estilo de montajes para modelos de vástago simple	Estilo de montaje correspondiente a los modelos de vástago doble	Las dimensiones mostradas en esta hoja se ven en las hojas listadas abajo Diámetros 1.50" - 6.00" Pág. Nº	Pistón Ø	Vástago No.	MM Vast. Ø	Agregar a la carr.			Agregar 2 X a la carr.
						LD	SNK	SSK	ZM
1.50	1 (Std.)	0.625	5.63	2.88	4.13	6.88			
			2	1.000	5.63	2.88	4.13	7.63	
2.00	1 (Std.)	1.000	6.13	2.88	3.88	7.63			
			2	1.375	6.13	2.88	3.88	8.13	
2.50	1 (Std.)	1.000	6.25	3.00	3.63	7.75			
			2	1.750	6.25	3.00	3.63	8.75	
			3	1.375	6.25	3.00	3.63	8.25	
3.25	1 (Std.)	1.375	7.25	3.50	4.38	9.00			
			2	2.000	7.25	3.50	4.38	9.75	
			3	1.750	7.25	3.50	4.38	9.50	
4.00	1 (Std.)	1.750	7.25	3.75	4.25	9.75			
			2	2.500	7.25	3.75	4.25	10.50	
			3	2.000	7.25	3.75	4.25	10.00	
5.00	1 (Std.)	2.000	8.25	4.25	4.75	10.50			
			2	3.500	8.25	4.25	4.75	11.00	
			3	2.500	8.25	4.25	4.75	11.00	
			4	3.000	8.25	4.25	4.75	11.00	
6.00	1 (Std.)	2.500	9.38	4.88	5.13	11.88			
			2	4.000	9.38	4.88	5.13	11.88	
			3	3.000	9.38	4.88	5.13	11.88	
			4	3.500	9.38	4.88	5.13	11.88	
Reemplazan a los estilos de montaje de vástago simple:						LB	SN	SS	—
						Todos los estilos	F	C	Todos los estilos de Montajes